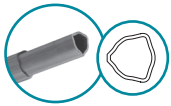


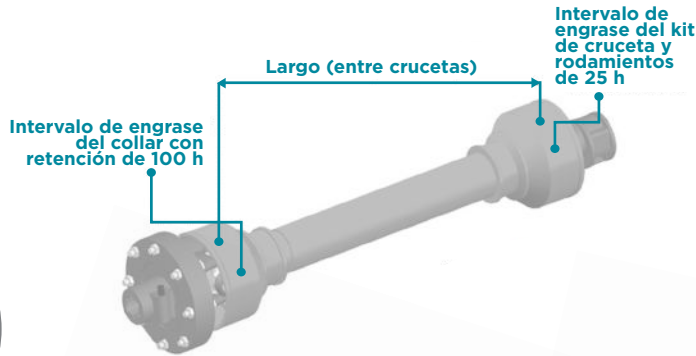
CARDANES



SERIE "T"
Perfil triangular



Cardán con homocinética



Largo (entre crucetas)

Intervalo de engrase del kit de cruceta y rodamientos de 25 h

Intervalo de engrase del collar con retención de 100 h

- Cardanes diseñados para que en su articulación durante la rotación, la velocidad del eje de salida no siempre sea igual a la del eje de entrada. Esta diferencia de velocidad depende del ángulo de articulación de la misma.
- El árbol de transmisión de la toma de fuerza para aplicaciones agrícolas consta de dos juntas cardánicas y un acoplamiento telescópico. El cardán, que consta de dos horquillas y una cruceta, es el elemento utilizado para transmitir el movimiento entre dos ejes inclinados.

► APLICACIONES EN EQUIPOS:

- Atomizadores.
- Pulverizadores.
- Nebulizadores.
- Azufradoras.



Cardán con embrague

Cardán con protección

CARDANES

CÓDIGO	Modelo	Serie	Largo (entre crucetas)	Largo total (cerrado)	Protección	Potencia	Dispositivo de seguridad
022000001	Cardán con embrague T5 910mm con protección	T5	910 mm	1310 mm	SÍ	50 a 75 HP	Embrague
022000002	Cardán T1 700mm con protección	T1	700 mm	990 mm	SÍ	12 a 25 HP	Sin dispositivo
022000003	Cardán T2 860mm con protección	T2	860 mm	980 mm	SÍ	20 a 35 HP	Sin dispositivo
022000004	Cardán T4 1360mm interior	T4	1360 mm	1450 mm	NO	35 a 56 HP	Sin dispositivo
022000005	Cardán T4 860mm con protección	T4	860 mm	955 mm	SÍ	35 a 56 HP	Sin dispositivo
022000006	Cardán T5 1410mm interior	T5	1410 mm	1500 mm	NO	50 a 75 HP	Sin dispositivo
022000007	Cardán T5 910mm con protección	T5	910 mm	1000 mm	SÍ	50 a 75 HP	Sin dispositivo
022000008	Cardán T6 1010mm con protección	T6	1010 mm	1150 mm	SÍ	60 a 100 HP	Sin dispositivo
022000009	Cardán T6 1510mm interior	T6	1510 mm	1600 mm	NO	60 a 100 HP	Sin dispositivo
022000010	Cardán T8 1010mm con protección	T8	1010 mm	1060 mm	SÍ	80 a 120 HP	Sin dispositivo
022000034	Cardán T8 1510mm interior	T8	1510 mm	1600 mm	NO	80 a 120 HP	Sin dispositivo
022000037	Cardán T6 1000mm con homocinética 80°	T6	1000 mm	1200 mm	SÍ	60 a 100 HP	Homocinética
022000038	Cardán T8 1200mm con homocinética 80°	T8	1200 mm	1600 mm	SÍ	80 a 120 HP	Homocinética

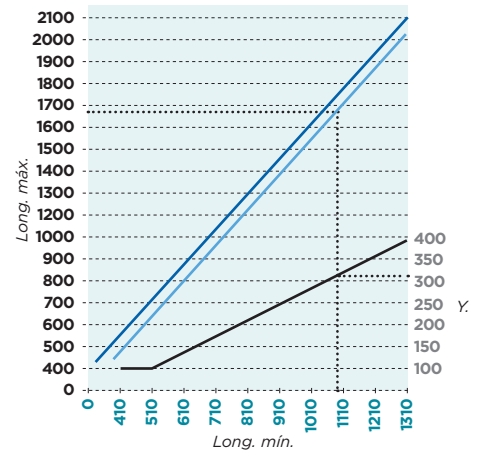
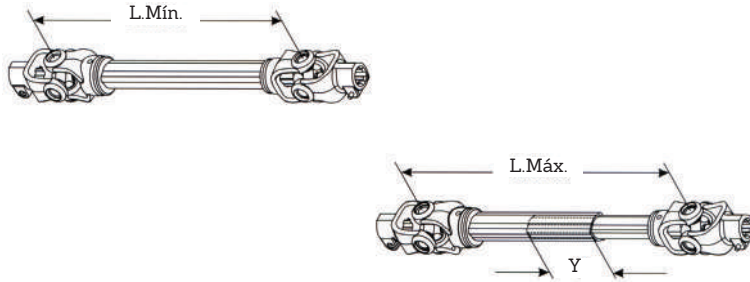
TABLA DE POTENCIAS

SERIE	540 r.p.m.				1000 r.p.m.				Torque máximo	
	Kw	CV	Nm	in.lb	Kw	CV	Nm	in.lb	Nm	in.lb
T1	12	16	210	1,850	18	25	172	1,500	320	2,850
T2	15	21	270	2,400	23	31	220	1,950	450	4000
T4	26	35	460	4,050	40	55	380	3,350	780	6,900
T5	35	47	620	5,500	54	74	520	4,600	1,050	9,300
T6	47	64	830	7,350	74	100	710	6,259	1,450	12,850
T8	70	95	1240	10,950	110	150	1050	9,300	2,250	19,900



GRÁFICO DE LONGITUDES

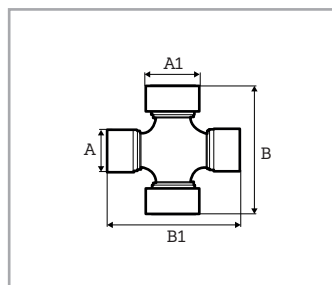
- Series 1, 2, 4, 5, 6.
- Serie 8.



ACCESORIOS DE CARDÁN

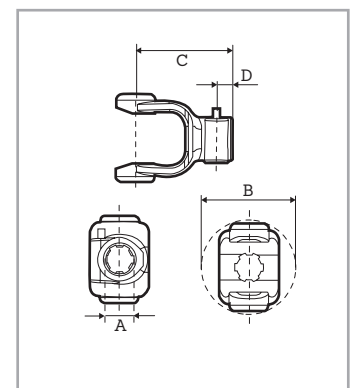
Horquilla con pulsador	Cruceta	Horquilla tubo exterior	Kit tubos	Horquilla tubo interior	Cruceta	Horquilla con pulsador
<p>■ Conecta el eje con la parte interior del cardán mediante una cruceta. Fijación fiable y robusta a la toma de fuerza. El acondicionamiento del pulsador es fácil e intuitivo y no requiere la utilización de herramientas.</p>	<p>■ Funciona para conectar el eje con la parte interior del cardán mediante una cruceta. Fijación fiable y robusta a la toma de fuerza.</p>	<p>■ Pieza en forma de cruz con unos rodamientos de agujas en cada una de las ramas, permite al igual que en un cardán, absorber las deformaciones de la transmisión y de la caja.</p>				

CRUCETAS



CÓDIGO	Serie	A (mm)	B (mm)	A1 (mm)	B1 (mm)
022000011	T1	22	54	22	54
022000012	T2	23,8	61,3	23,8	61,3
022000013	T4	27	74,6	27	74,6
022000014	T5	30,2	80	30,2	80
022000015	T6	30,2	92	30,2	92
022000016	T8	35	106,5	35	106,5
022000035	T6 (homocinética)	22	90	24	95
022000036	T8 (homocinética)	25	100	30	104

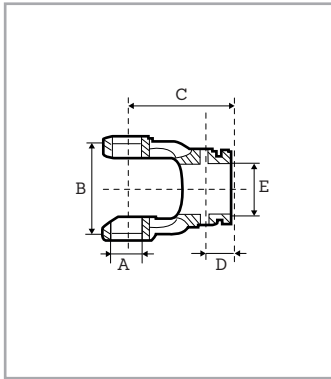
HORQUILLA CON PULSADOR



CÓDIGO	Serie	A	B (mm)	C (mm)	D (mm)
022000020	T4	1" 3/8 Z6	94	107	19
022000021	T5	1" 3/8 Z6	100	109	19
022000022	T6	1" 3/8 Z6	115	116	19
022000044	T8	1" 3/8 Z6	132	124	19

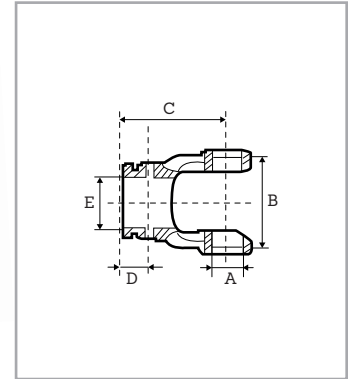


HORQUILLA TUBO EXTERIOR



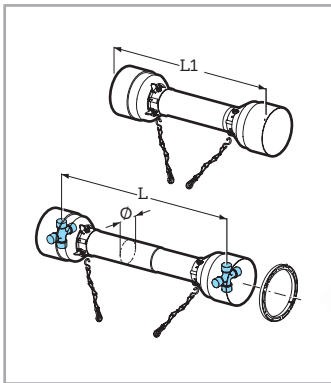
CÓDIGO	Serie	A (mm)	B (mm)	C (mm)	D (mm)	E (mm)
022000023	T4	27	77,2	91,5	24	43,5
022000024	T5	30,2	82,6	97	24	51,6
022000025	T6	30,2	94,6	104	24	54
022000046	T8	30	110	125	24	60

HORQUILLA TUBO INTERIOR



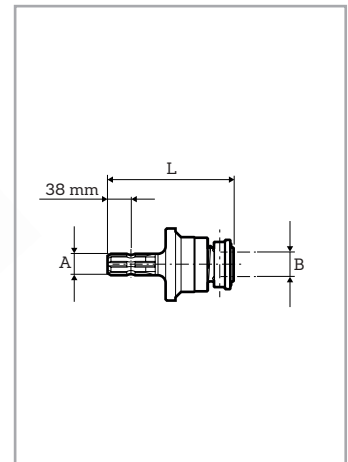
CÓDIGO	Serie	A (mm)	B (mm)	C (mm)	D (mm)	E (mm)
022000026	T4	27	77,2	91,5	24	36
022000027	T5	30,2	82,6	97	24	45
022000028	T6	30,2	94,6	104	24	45
022000045	T8	30	110	125	24	50

PROTECCIÓN PARA CARDÁN



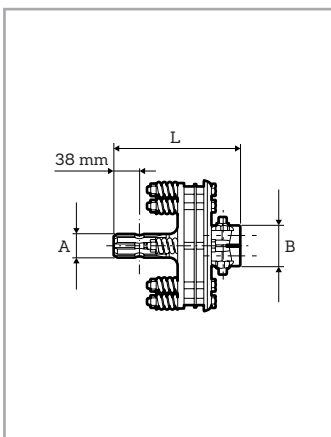
CÓDIGO	Serie	L (mm)	L1 (mm)	Ø (mm)
022000017	T4	660	720	61
022000018	T5	1010	1065	66,5
022000019	T6	910	970	81,2
022000043	T8	1020	1080	100

RUEDA LIBRE



CÓDIGO	A	B	L (mm)	Nm	HP
022000032	1" 3/8 Z6	1" 3/8 Z6	208	3800	50

EMBRAGUES



CÓDIGO	A	B	L (mm)	Nm	HP
022000033	1" 3/8 Z6	1" 3/8 Z6	190	1200	50



Opcional: exhibidor de cardanes

