



USO INDUSTRIAL

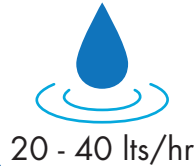
AIRCOOL
SISTEMA DE ENFRIAMIENTO EVAPORADO



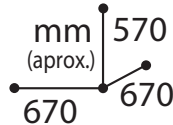
Área de Cobertura

100 - 300
mt² / unidad

Consumo Agua



Dimensiones



TIPOS DE USOS

INDUSTRIA



VÍVEROS



ÁREAS DE TRABAJO



DESODORIZACIÓN



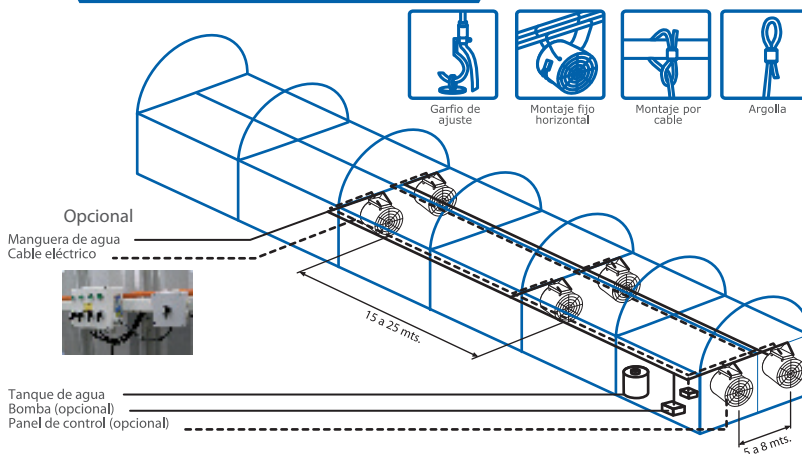
INVERNADEROS



LUGAR DE ESPARCIMIENTO



DIAGRAMA DE INSTALACIÓN



ENFRIADOR DE AIRE AIRCOOL

ENFRIADOR EVAPORATIVO - 124000017

APLICACIONES

- ¿ Qué es Aircool? El Aircool es un sistema centrífugo de enfriamiento, es ideal para bajar temperaturas en granjas, criadero de animales, invernaderos, galpones, packing, y recintos de entretención .
- Además de ser utilizados para tratamientos fitosanitarios y desinfección; abonos foliares y humidificación de toda clase de cultivos en invernaderos cerrados; aplicaciones en granjas ganaderas de todo tipo, granjas porcinas, avícolas. Ideal para viveros de setas, grandes áreas y supermercados, fábricas textiles, imprentas, cámaras frigoríficas, polideportivos, fábricas industriales, exposiciones, así como en la minería, mármoles, etc.

USOS

- Enfriamiento de aire.
- Control de humedad.
- Ventilación y desinfección.
- Control de polvo y olores.
- Abonos foliares.
- Invernaderos.
- Industrias textiles.
- Barracas.
- Áreas de trabajo.
- Criaderos de animales.
- Tratamientos Fitosanitarios.

CARACTERÍSTICAS GENERALES

- Presión de aire: 5.880 m³/h.
- Distancia de salida: 2~ 12 mts
- Poder/frecuencia/fase: 220v/50 Hz / monofásico
- Velocidad a 50 hz: 1.750 rpm.
- Consumo (ventilador): 300w
- Consumo (ventilador+disco+bomba): 620w
- Presión requerida: 1-6 bar.
- Diámetro interno y Total: 560 mm / 610mm
- Dimensiones de caja: 670 x 670 x 570 mm.

IMPAC Chile

Antonio Escobar Williams N° 250
Cerrillos - Santiago - Chile
Tel.: +56 22591 7500
Email: impac@impac.cl

IMPAC Zona Norte

La Serena
Av. Balmaceda #4580
Tel.: +51 252 1912
Email: laserena@impac.cl

IMPAC Perú

Carretera Panamericana Sur
Km 199.5
Chincha - Perú
Email: ventas@impac.com.pe

www.impac.cl