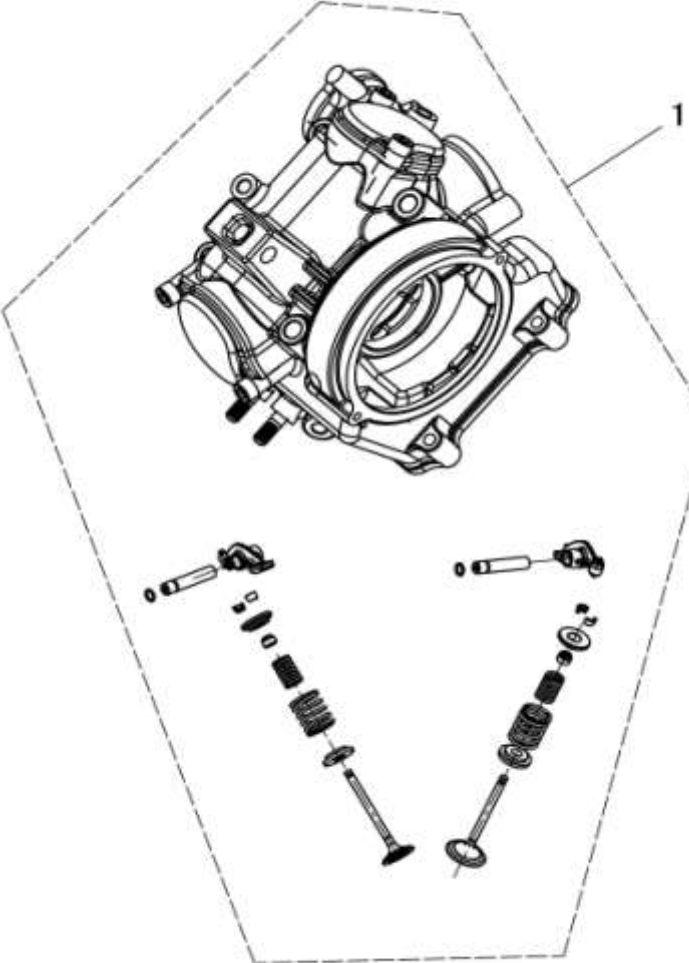


# DESPIECE MOTOR ATV IM500 (2014)



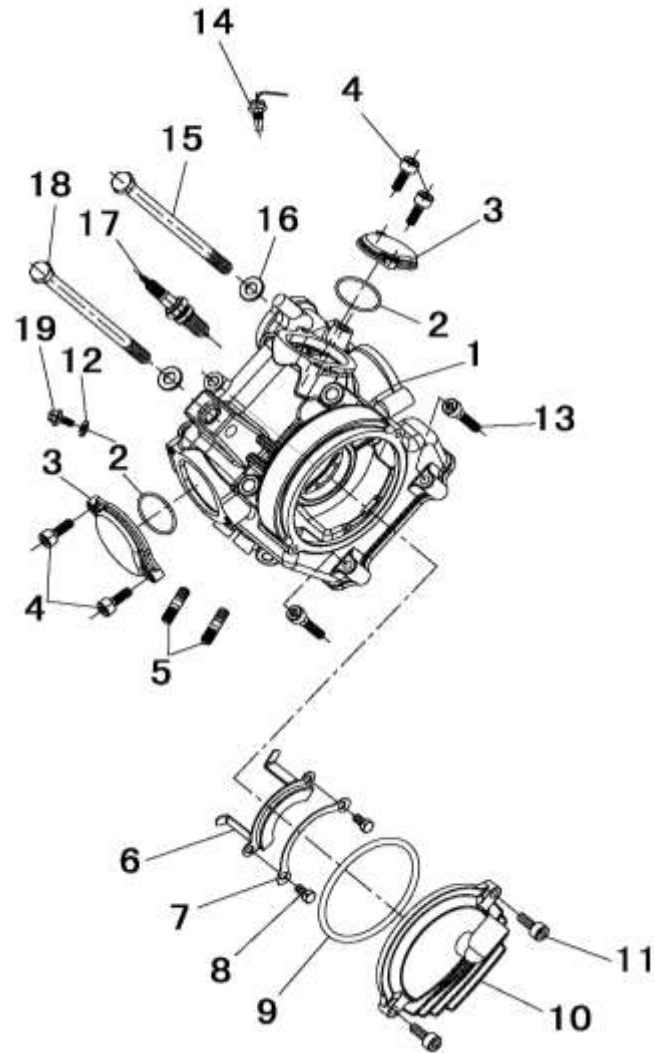
CONJUNTO CILINDRO			
No.	Parte No.	Piezas y Especificación	Cantidad
1	1220A-004C-0000	Conjunto de la cabeza del cilindro (estado EFI)	1
2	1220A-004-0000	Conjunto de la cabeza del cilindro (estado del carburador)	1



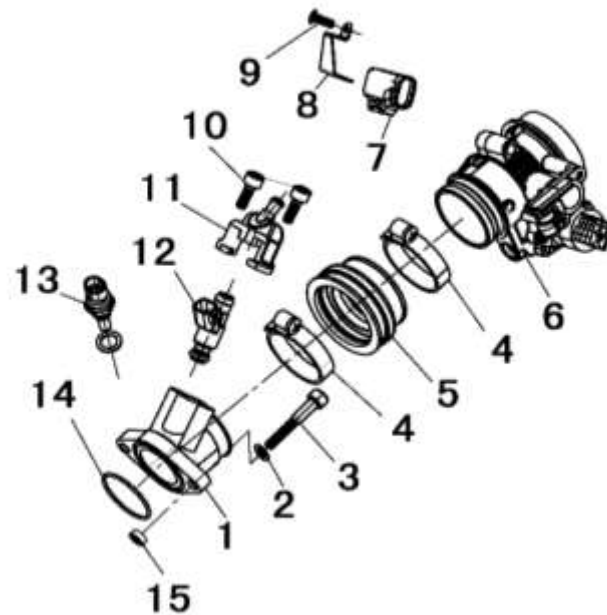
# DESPIECE MOTOR ATV IM500 (2014)



CABEZA DE CILINDRO			
No.	Part No.	Piezas y Especificación	Cantidad
1	12200-004C-0000	Conjunto de la cabeza del cilindro (EFI)	1
2	91205-002-0000	Junta 58 x 2,4	2
3	12361-002-0000	Cubierta de Valvula	2
4	93432-0602-0060	Tornillo de cabeza hexagonal M6 x 20	6
5	93142-0804-5060	Stud M8 x 45 (OD)	2
6	93102-004-0000	Placa de apoyo de eje de leva	1
7	93112-004-0000	placa de apoyo	1
8	93103-0601-6060	Perno de cabeza hexagonal M6 x 16	2
9	91229-002-0000	junta 107 x 2,4	1
10	12331-004-0000	La tapa de la culata izquierda	1
11	93432-0602-5060	Tornillo de cabeza hexagonal M6 x 25	2
12	90601-002-0000	Golilla de aluminio x φ12 x 1.5	2
13	93432-0804-0060	Tornillos de cabeza hueca hexagonal M8 x 40	2
14	36550-004-0000	Interruptor de la alarma de temperatura del agua	1
15	90035-004-0000	M10 perno Carrete x 1,25 x 250	2
16	90602-002-0000	Golilla de cobre φ10 φ18 x x 2	4
17	33300-002-0000	Bujia (NGK DR8EA)	1
18	90034-004-0000	Perno Carrete x 1,25 x 223 (M10)	2
19	93107-0601-4060	Pernos de la brida hexagonal M6 x 14	1



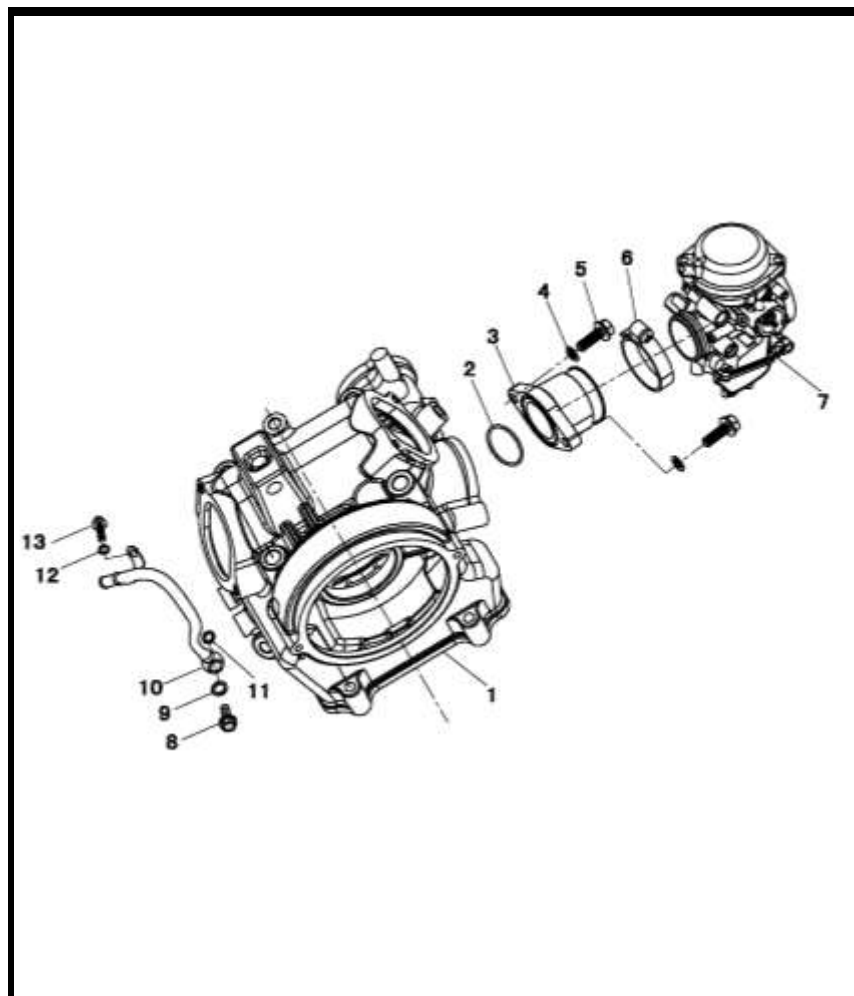
# DESPIECE MOTOR ATV IM500 (2014)



## EFI INYECCIÓN

No.	Part No.	Piezas y Especificación	Cantidad
1	14800-004C-0000	EFI colector de admisión	1
2	90611-003-0000	Golilla (de tornillo hexagonal M8 x 50) φ8 x φ16 x 1.5	2
3	93432-0805-0060	Tornillos de cabeza hueca hexagonal M8 x 50	2
4	90402-004C-0000	Abrazadera 50 φ70 ~	2
5	14801-007C-0000	Accesorios de tubería de admisión	1
6	16100-004C-0000	Conjunto de la valvula del acelerador (D46-6)	1
7	16723-010-0000	Temperatura del aire de admisión Sensor de presión / 28086011	1
8	16701-010-0000	Placa TMAP (sensor de temperatura / presión)	1
9	93404-0400-8060	Tornillos de cabeza plana ahuecados cruz M4 x 8	1
10	93432-0602-0060	Tornillo de cabeza hexagonal M6 x 20	2
11	16430-010-0000	Soporte de inyector	1
12	16400-004C-0000	Inyector 28160355	1
13	36540-010-0000	Sensor de temperatura de agua	1
14	91207-002-0000	Junta 44 x 2	1
15	14811-004C-0000	Buje (500)	1

# DESPIECE MOTOR ATV IM500 (2014)

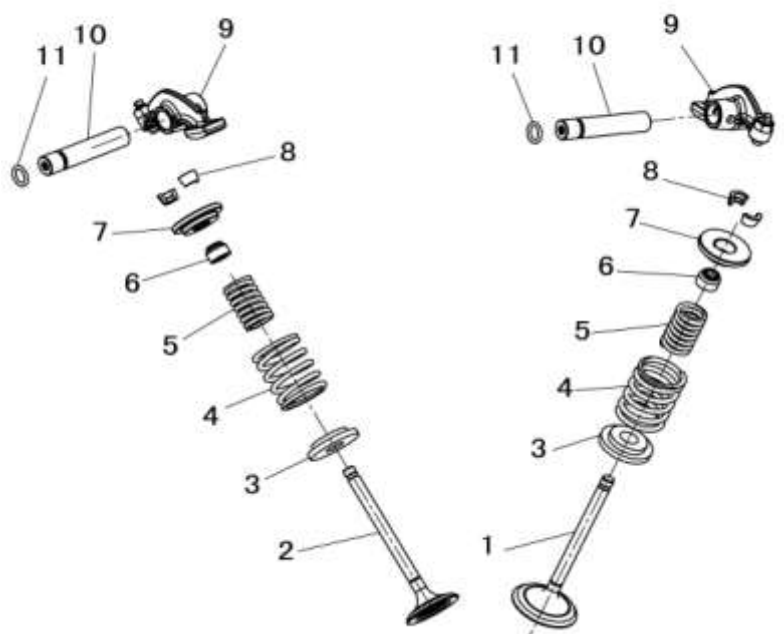


CONJUNTO ADMISIÓN DE AIRE			
No.	Part No.	Piezas y Especificación	Cantidad
1	12200-004-0000	Conjunto de la cabeza del cilindro	1
2	91207-002-0000	Junta 44 x 2	1
3	14800-003-0000	Colector de admisión (con la boca negativo)	1
4	90611-003-0000	Golilla (tornillo cabeza hueca hexagonal M8x 25) $\phi 8 \times \phi 16 \times 1.5$	2
5	93432-0802-5060	Tornillos de cabeza hueca hexagonal M8 $\times$ 25	2
6	14801-003-0000	Abrazadera Tubo de admisión 32-50	1
7	16100-004-0000	Ensamble Carburador (PD33J-A)	1
8	93012-004-0000	Pernos Tubos M10 $\times$ 1.25 $\times$ 30	1
9	90614-004-0000	$\Phi 10$ Golilla de aluminio $\times \phi 16 \times 1.2$	1
10	12205-004-0000	Tubería de llenado Secundaria	1
11	90618-004-0000	$\Phi 10$ Golilla de aluminio $\times \phi 16 \times 3$	1
12	90601-002-0000	$\Phi 6$ Golilla de aluminio $\times \phi 12 \times 1.5$	1
13	93107-0601-2060	Pernos de la brida hexagonal M6 $\times$ 12	1

## DESPIECE MOTOR ATV IM500 (2014)



VÁLVULA			
No.	Part No.	Piezas y Especificación	Cantidad
1	14711-002-0000	Válvula de admisión	1
2	14721-002-0000	Válvula de escape	1
3	14775-002-0000	Asiento del resorte de válvula	2
4	14751-002-0000	Resorte de la puerta de gasolina	2
5	14761-002-0000	El muelle de la válvula	2
6	91225-002-0000	Conjunto de la cubierta de aceite de engranajes	2
7	14771-002-0000	cierre paso aire	2
8	14781-002-0000	bloqueos de aire	4
9	14430-004-0000	Balancines de válvulas	2
10	14451-002-0000	Eje de balancín I	2
11	91227-002-0000	Junta 9 × 2	2



# DESPIECE MOTOR ATV IM500 (2014)



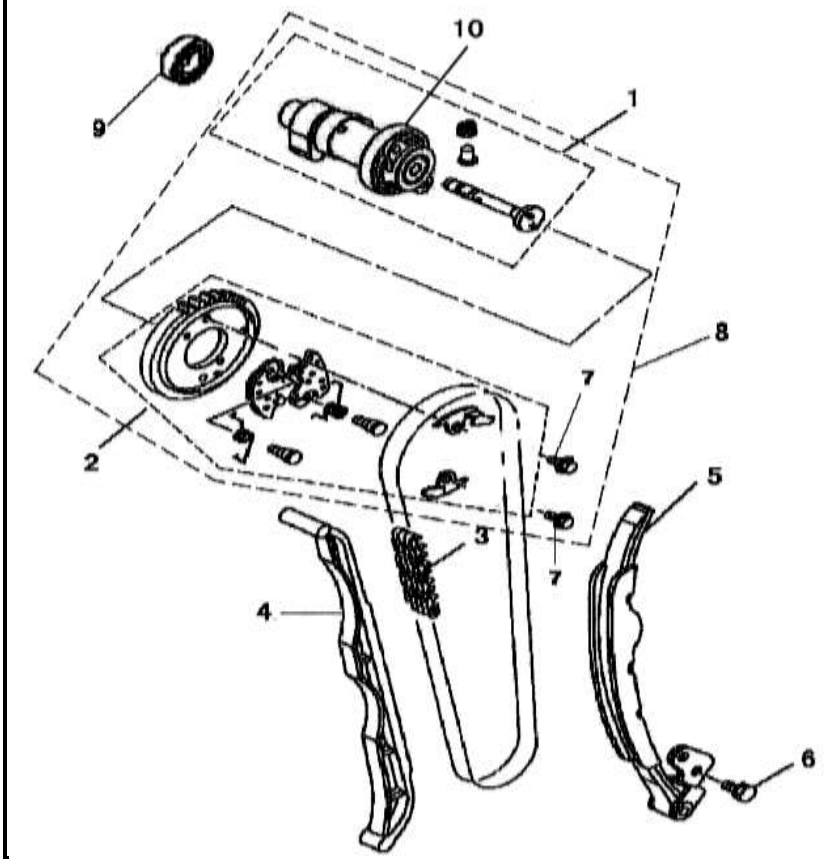
CILINDRO			
No.	Part No.	Piezas y Especificación	Cantidad
1	12250-004-0000	Junta de culata	1
2	90802-002-0000	Pin de posicionamiento $\varnothing 14 \times 16$	4
3	93107-0601-2060	Pernos de la brida hexagonal M6 $\times$ 12	1
4	90601-002-0000	$\varnothing 6$ arandela de aluminio $\times$ $\varnothing 12 \times 1.5$	1
5	14508-002-0000	Junta tensor	1
6	12150-004-0000	La junta de bloque de cilindros	1
7	12100-004-0000	ensamble del cilindro	1
8	93432-0602-5060	Tornillo de cabeza hexagonal M6 $\times$ 25	4
9	14500-004-0000	Combinación tensor	1
10	91501-004-0000	Fijación de tubo II	1
11	91201-004-0000	junta 90 $\times$ 3	1
12	93107-0602-5060	Pernos de la brida hexagonal M6 $\times$ 25	2



# DESPIECE MOTOR ATV IM500 (2014)



CADENA DE LEVAS			
No.	Part No.	Piezas y Especificación	Cantidad
1	14110-004-0000	El montaje de eje de leva	1
2	14320-004-0000	Sincronizador	1
3	14000-004-0000	Cadena de distribución M7-6,35-124	1
4	14630-004-0000	Placa de la guía	1
5	14520-004-0000	Conjunto de la placa de tensión	1
6	93146-0601-6060	Combinación perno M6 x 16	2
7	93109-0701-1060	Pernos de la brida hexagonal M7 x 11	2
8	14100-004-0000	EMSAMBLE EJE LEVA	1
	14100-004-0001	EMSAMBLE EJE LEVA	1
9	93706-0043-8000	Rodamiento 6004Z	1
10	93706-0280-0000	Rodamiento 60/28	1



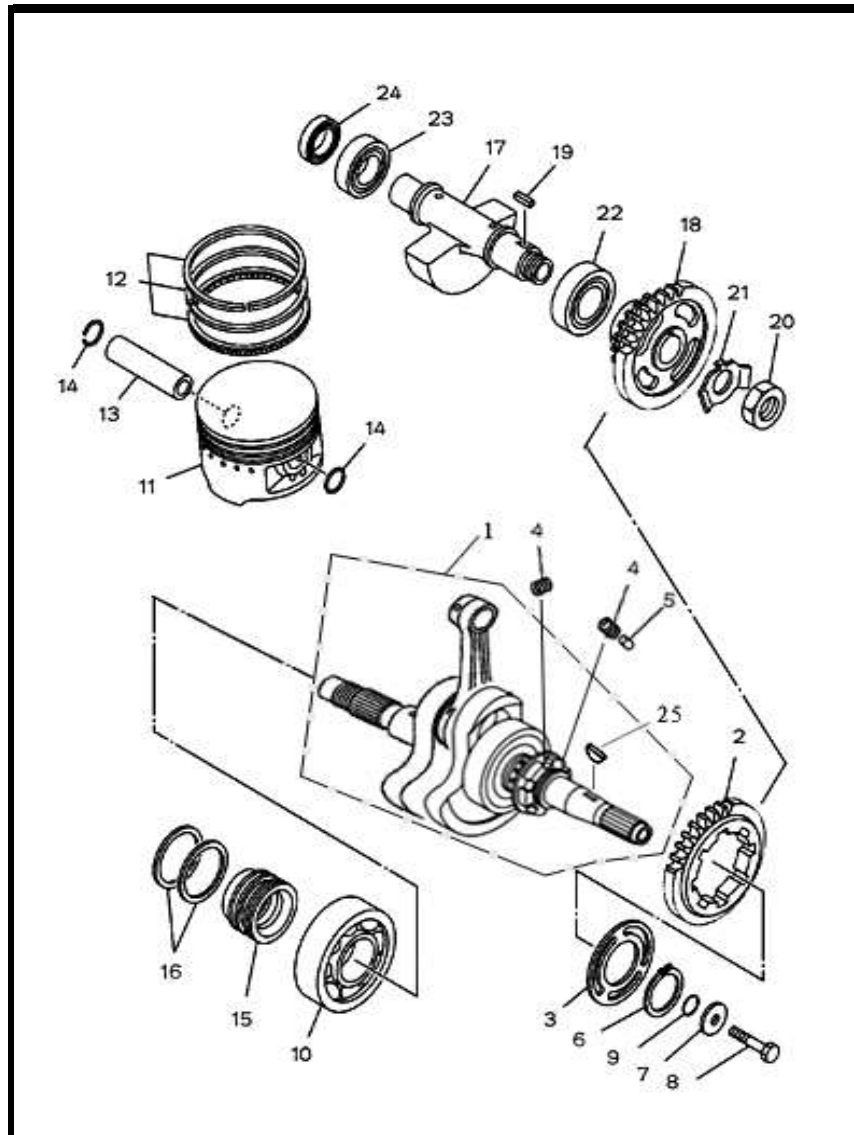
# DESPIECE MOTOR ATV IM500 (2014)



CIGÜEÑAL Y PISTÓN			
No.	Part No.	Piezas y Especificación	Cantidad
1	13200-004-0000	Conjunto de varilla de la manivela (cigüeñal)	1
	13250-004-0000	Adaptadores iniciativa Equilibrio	1
	13251-004-0000	abrazaderas del asiento del diente	1
2	13304-004-0000	Engranaje diente activo	1
3	13305-004-0000	Placas del engranaje	1
4	13302-004-0000	resorte amortiguador	8
5	13303-004-0000	Pin Ø6 × 9,36	4
6	93338-3500-0000	Eje circlip φ35	1
7	90608-002-0000	golilla (Cabeza hexagonal perno M10 × 1.25 × 40) φ10 φ32 × × 5	1
8	93103-1001-4060	Cabeza hexagonal perno M10 × 1.25 × 40	1
9	91207-007-0000	Junta de 16 × 3	1
10	93706-3070-0000	Rodamiento 6307	1
11	13101-004-0000	Pistón	1
12	13120-004-0000	Anillo de montaje (Piston)	1
13	13111-004-0000	tubo del pistón	1
14	91301-002-0000	pin de retención (pistón)	2
15	13401-004-0000	Sellado de juegos de anillos	1
16	13402-003-0000	Anillo de retención	2
17	13300-004-0000	conjunto del eje de balance	1
18	13320-004-0000	Equilibrio impulsado conjunto de engranajes	1
19	93600-0120-5052	B5 clave × 12 (subtemas)	1
20	93202-1800-0060	Tuerca M18 × 1	1
21	93132-004-0000	Abrazadera de retención B	1
22	93706-3050-0000	Rodamiento 6305	1



# DESPIECE MOTOR ATV IM500 (2014)

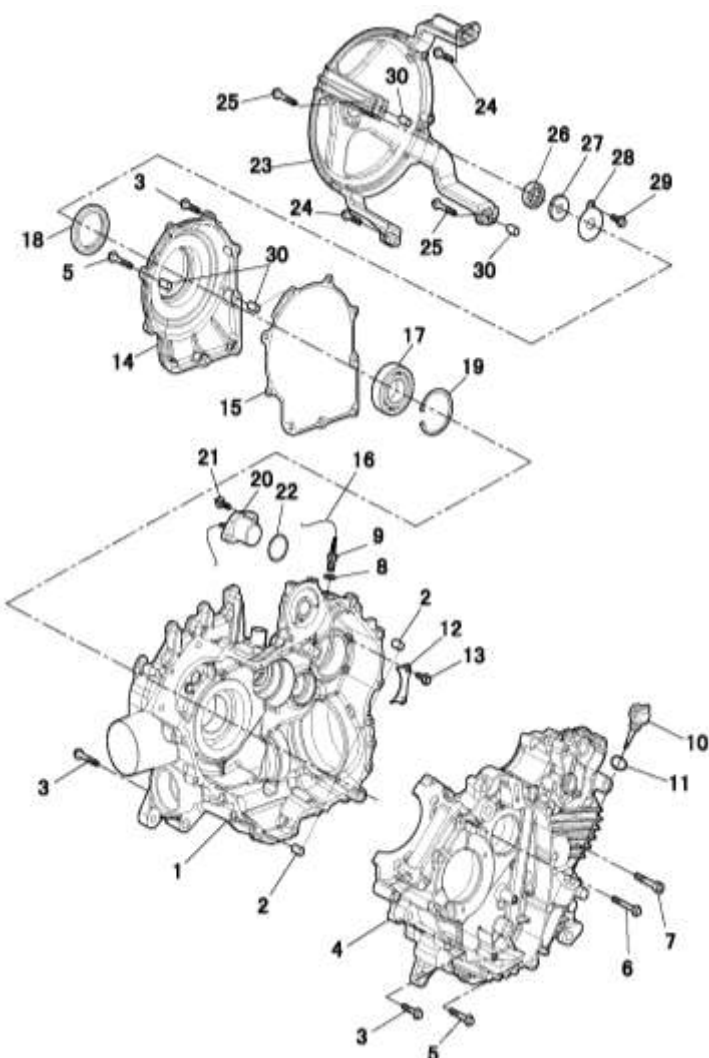


CIGÜEÑAL Y PISTÓN			
No.	Part No.	Piezas y Especificación	Cantidad
23	93706-3040-0000	Rodamiento 6304	1
24	91101-004-0000	sello 20 × 30 × 7	1
25	13201-004-0000	Chaveta	1

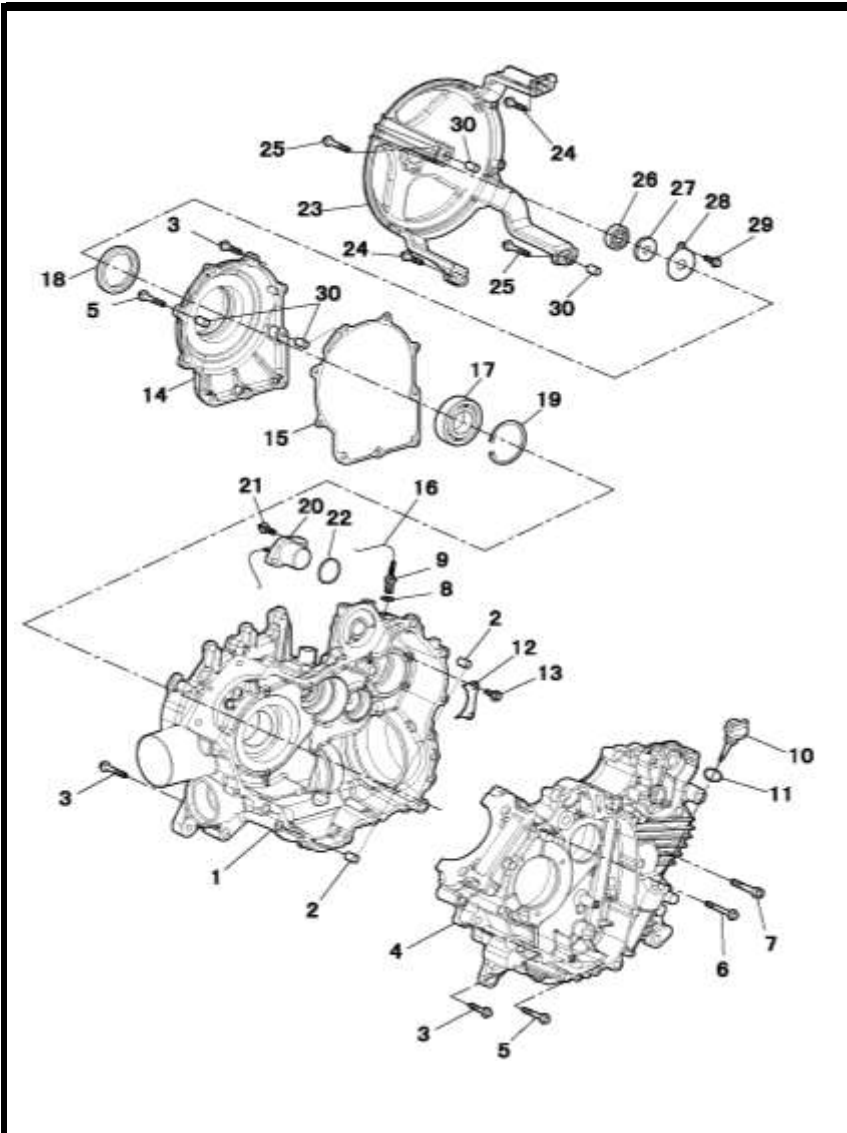
# DESPIECE MOTOR ATV IM500 (2014)



CARTER			
No.	Part No.	Piezas y Especificación	Cantidad
1	11200-004-0000	Montaje del cárter derecho	1
2	90804-007-0000	Pin de Colocalización $\phi 9 \times \phi 12 \times 16$	2
3	93107-0603-0060	Pernos de la brida hexagonal M6 $\times$ 30	19
4	11100-004-0000	Montaje del cárter izquierdo	1
5	93107-0604-0060	Pernos de la brida hexagonal M6 $\times$ 40	4
6	93109-0605-5060	Pernos de la brida hexagonal M6 $\times$ 55	1
7	93432-0804-0060	Tornillos de cabeza hueca hexagonal M8 $\times$ 40	3
8	90603-002-0000	Abrazaderas de cobre $\phi 10 \phi 16 \times 1$	1
9	37180-004-0000	switch de reversa	1
10	15651-004-0000	Varilla de nivel de aceite	1
11	91202-002-0000	Junta de 18 $\times$ 2,4	1
12	93103-004-0000	Placa de asiento principal	1
13	93107-0601-6060	Pernos de la brida hexagonal M6 $\times$ 16	2
14	21240-004-0000	Cajas de cojinetes	1
15	21241-004-0000	Empaquetadura (sellos)	1
16	37181-004-0000	Cable del interruptor de reversa	1
17	93716-0100-0000	Rodamiento 16010	1
18	91102-004-0000	Sello 35 $\times$ 65 $\times$ 9	1
19	90707-003-0000	Collar $\phi 80$	1
20	37120-004-0000	indicador cambio de marcha	1
21	93146-0601-6060	Perno M6 $\times$ 16	2
22	93109-0602-0060	Pernos de la brida hexagonal M6 $\times$ 20	2



# DESPIECE MOTOR ATV IM500 (2014)

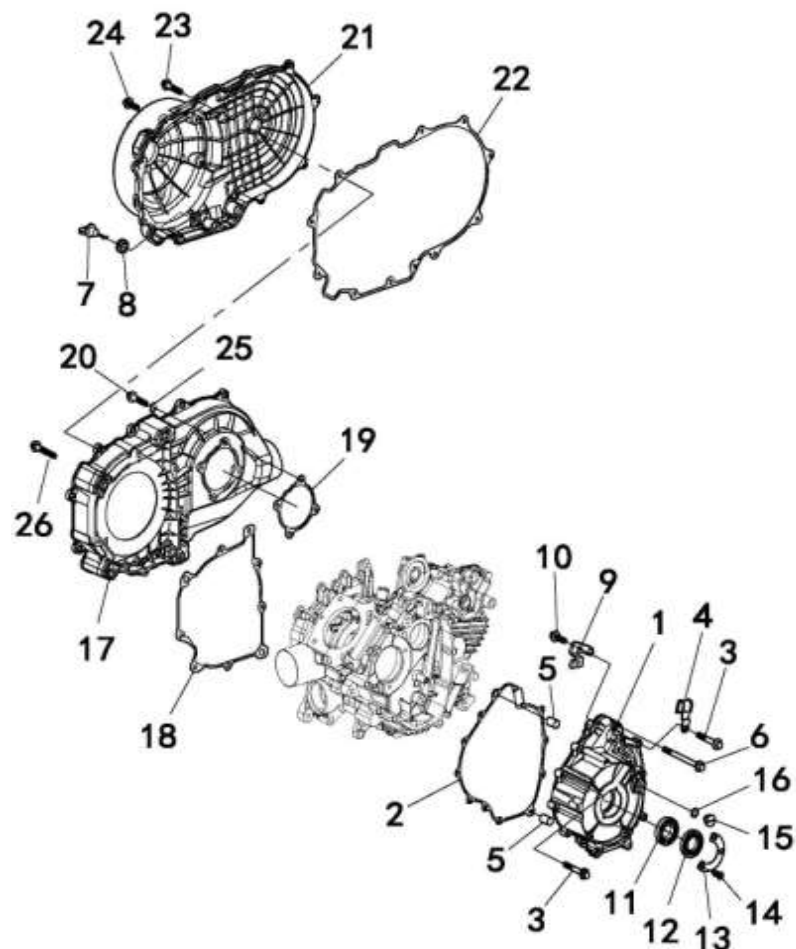


CARTER			
No.	Part No.	Piezas y Especificación	Cantidad
23	11330-004-0000	Soporte de la cubierta del embrague	1
24	93109-0603-2060	Pernos de la brida hexagonal M6 x 32	2
25	93109-0604-0060	Pernos de la brida hexagonal M6 x 40	2
26	93706-2013-8000	Rodamiento 6201 2Z	1
27	91101-003-0000	Sello 12 x 32 x 6	1
28	91320-003-0000	Soporte de la placa del sello	1
29	93107-0601-2060	Pernos hexagonal M6 x 12	1

# DESPIECE MOTOR ATV IM500 (2014)



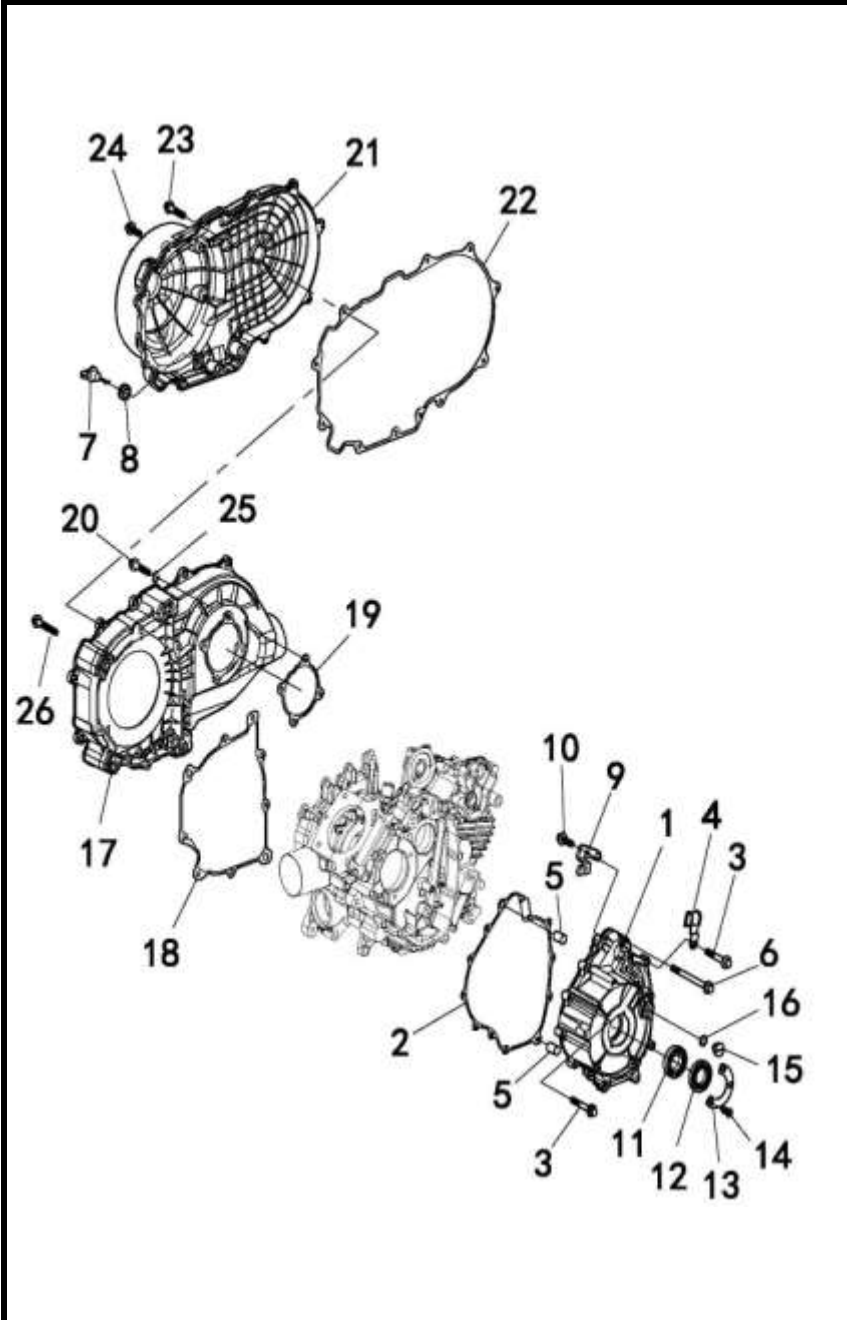
CUBIERTA DE CARTER 1			
No.	Part No.	Piezas y Especificación	Cantidad
1	11300-004-0000	Tapa del cárter izquierdo	1
2	11323-004-0000	Junta de la tapa frontal (empaquetadura)	1
3	93107-0603-0060	Pernos de la brida hexagonal M6 × 30	9
4	93142-004-0000	Abrazaderas	1
5	90803-010-0000	Pin de posicionamiento φ10 × 16	2
6	93107-0604-0060	Pernos de la brida hexagonal M6 × 40	4
7	11404-003-0000	Tapón de la cubierta del embrague	1
8	11403-003-0000	cojinete de caucho	1
9	93141-004-0000	Escudo del estator	1
10	93107-0601-2060	Pernos de la brida hexagonal M6 × 12	2
11	93706-0280-0000	Rodamiento 60/28	1
12	91103-003-0000	Sello 28 × 52 × 8,5	1
13	93117-002-0000	Placa de sello de la cubierta delantera izquierda	1
14	93405-0501-2060	Tornillo de cabeza Phillips M5 × 12	2
15	11325-003-0000	tapa del orificio	1
16	91217-004-0000	Junta 13,4 × 2,35	1
17	11450-004-0000	cubierta interior de la tapa exterior	1
18	11451-004-0000	Junta de la tapa de embrague I	1
19	11452-004-0000	Junta de la tapa de embrague II	1
20	93109-0603-2060	Pernos de la brida hexagonal M6 × 32	7
21	11420-004-0000	Conjunto de la cubierta del embrague	1
22	11423-004-0000	Junta de la tapa de embrague (empaquetadura)	1



# DESPIECE MOTOR ATV IM500 (2014)

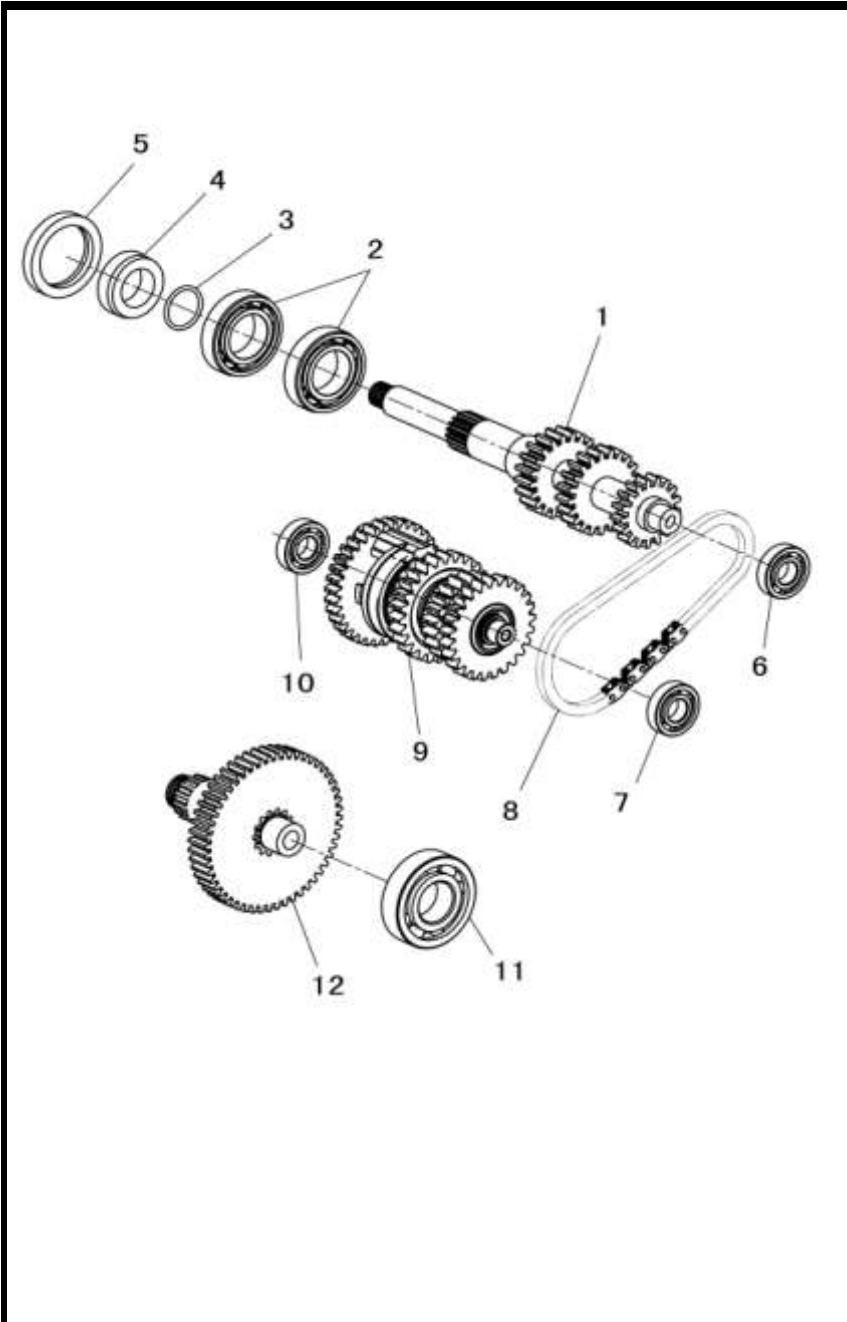


CUBIERTA DE CARTER 1			
No.	Part No.	Piezas y Especificación	Cantidad
23	93109-0602-5060	Pernos de la brida hexagonal M6 × 25	12
24	93109-0601-6060	Pernos de la brida hexagonal M6 × 16	2
25	93315-0600-0000	Abrazadera de resorte Ø6	7
26	93109-0605-0060	Pernos hexagonal M6 × 50	2





# DESPIECE MOTOR ATV IM500 (2014)



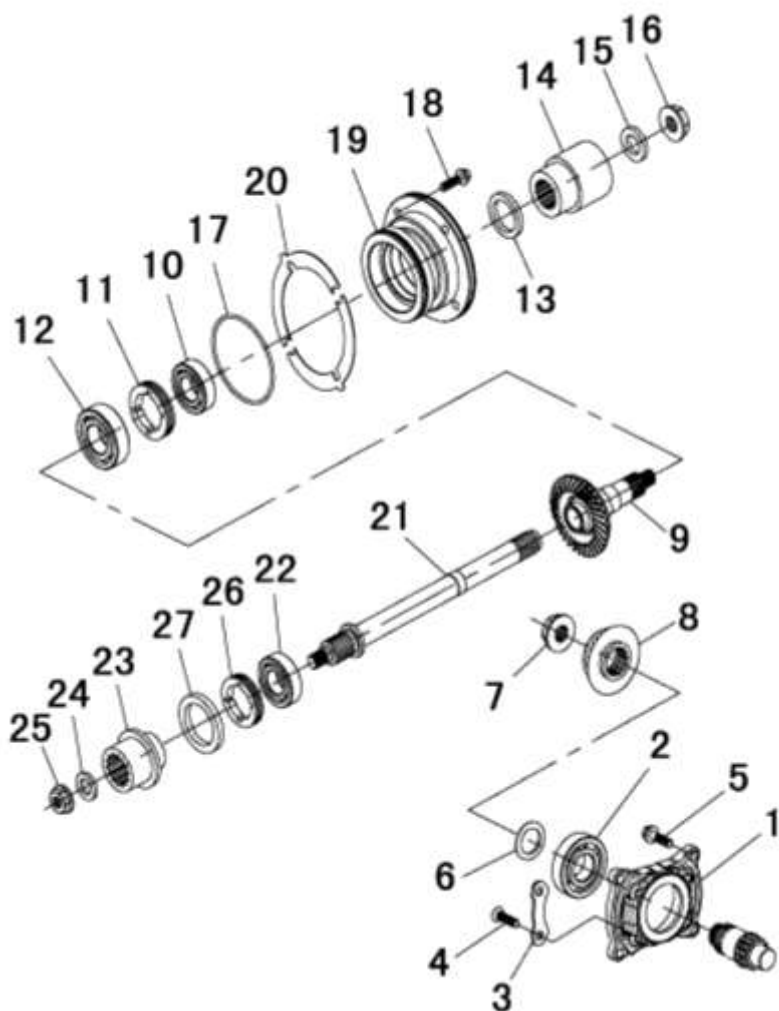
TRANSMISIÓN			
No.	Part No.	Piezas y Especificación	Cantidad
1	22211-004-0000	Eje	1
2	93706-0060-0000	Rodamiento 6006	2
3	22203-003-0000	junta φ26 φ42 × × 14.7	1
4	91204-003-0000	Junta cojinete 26.1 × 2.4	1
5	91104-003-0000	Sello 42 × 55 × 8	1
6	93706-2030-0000	Rodamiento 6203	1
7	93706-2020-0000	Rodamiento 6202	1
8	22010-004-0000	Cadena de dientes M9-9,25-34	1
9	22220-004-0000	Conjuntos de eje intermedio	1
10	93706-2033-0000	Rodamiento 6203DLA8	1
11	93706-3030-0000	Rodamiento 6303	1
12	22400-004-0000	Conjunto de eje de salida X	1



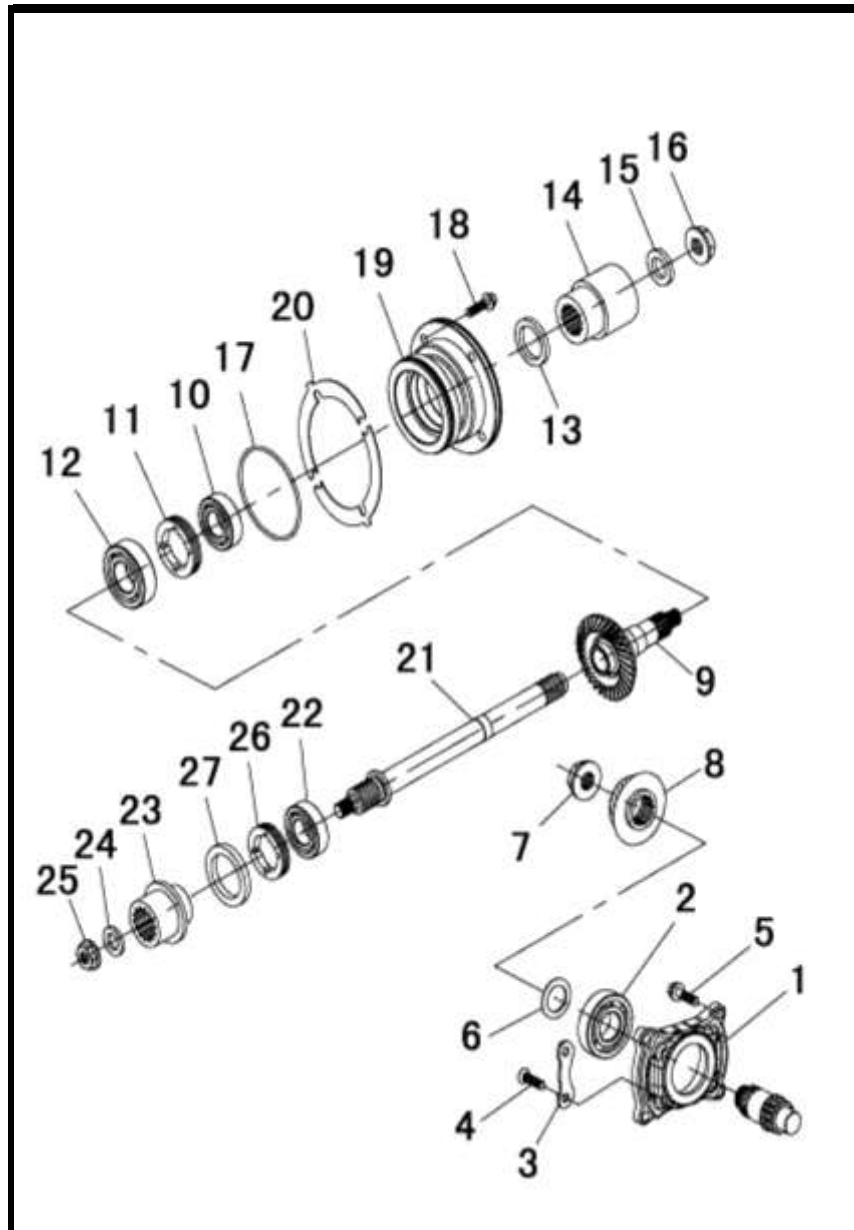
# DESPIECE MOTOR ATV IM500 (2014)



ENGRANAJE			
No.	Part No.	Piezas y Especificación	Cantidad
1	22140-004-0000	Rodamiento del eje de salida X	1
2	93706-3050-0000	Rodamiento 6305	1
3	93116-003-0000	Placa del rodamiento	2
4	93409-0802-5060	Phillips tornillos M8 × 25	4
5	93107-0803-0060	Pernos hexagonal M8 × 30	4
6	90606-003-0000	Abrazadera $\phi 26 \phi 38 \times \times (0.1 \sim 0.6)$	1
7	93202-2200-0060	Tuerca M22 × 1	1
8	22141-004-0000	Conducción engranaje cónico	1
9	22150-004-0000	Engranaje cónico conductor	1
10	93706-3220-0000	Rodamiento 63/22	1
11	22158-004-0000	Anillo de cierre M60 × 1,5	1
12	93706-2070-0000	Rodamiento 6207	1
13	91106-003-0000	Sello 30 × 46 × 8	1
14	22181-007-0000	Juntas universales	1
15	90607-004-0000	Golilla $\phi 16.5 \times \phi 28 \times 4$	1
16	93232-0600-0040	Tuerca autobloquante M6	1
17	91207-004-0000	Junta 88 x 2,8	1
18	93146-0803-0060	Combinación perno M8 × 30	4
19	22151-004-0000	Rodamiento del eje de salida Y	1
20	93115-004-0000	Almohadilla de ajuste de inclinación (0,10-0,60)	2
21	22156-004-0000	Eje de salida Y	1
22	93706-2050-0000	Rodamiento 6205	1



# DESPIECE MOTOR ATV IM500 (2014)

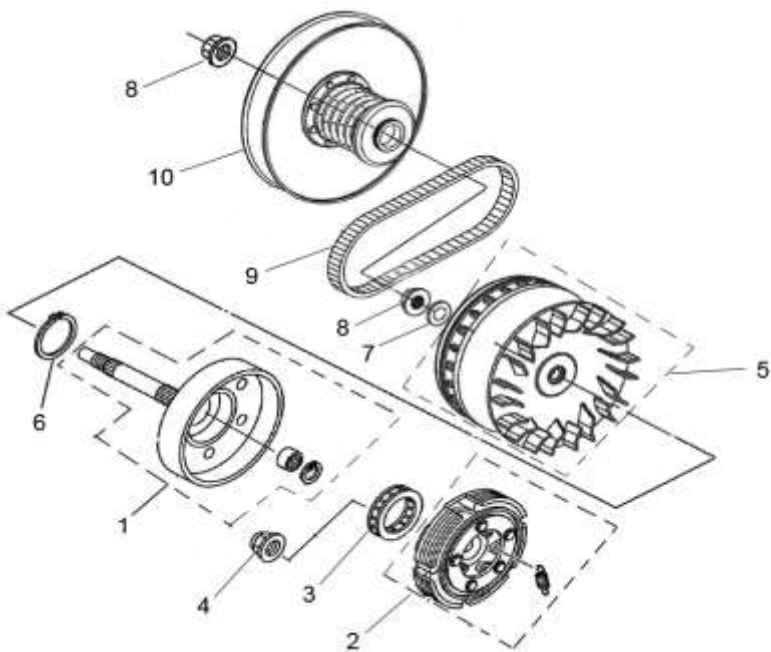


ENGRANAJE			
No.	Part No.	Piezas y Especificación	Cantidad
23	22191-004-0000	Conjunto de acoplamiento Precursor	1
24	90607-003-0000	Golilla $\phi 14.5 \times \phi 32 \times 5$	1
25	90301-003-0000	Tuerca autobloquiante M14 x 1,5	1
26	22159-003-0000	Anillo de fijación M55	1
27	91103-004-0000	Sello 44 x 60 x 7	1

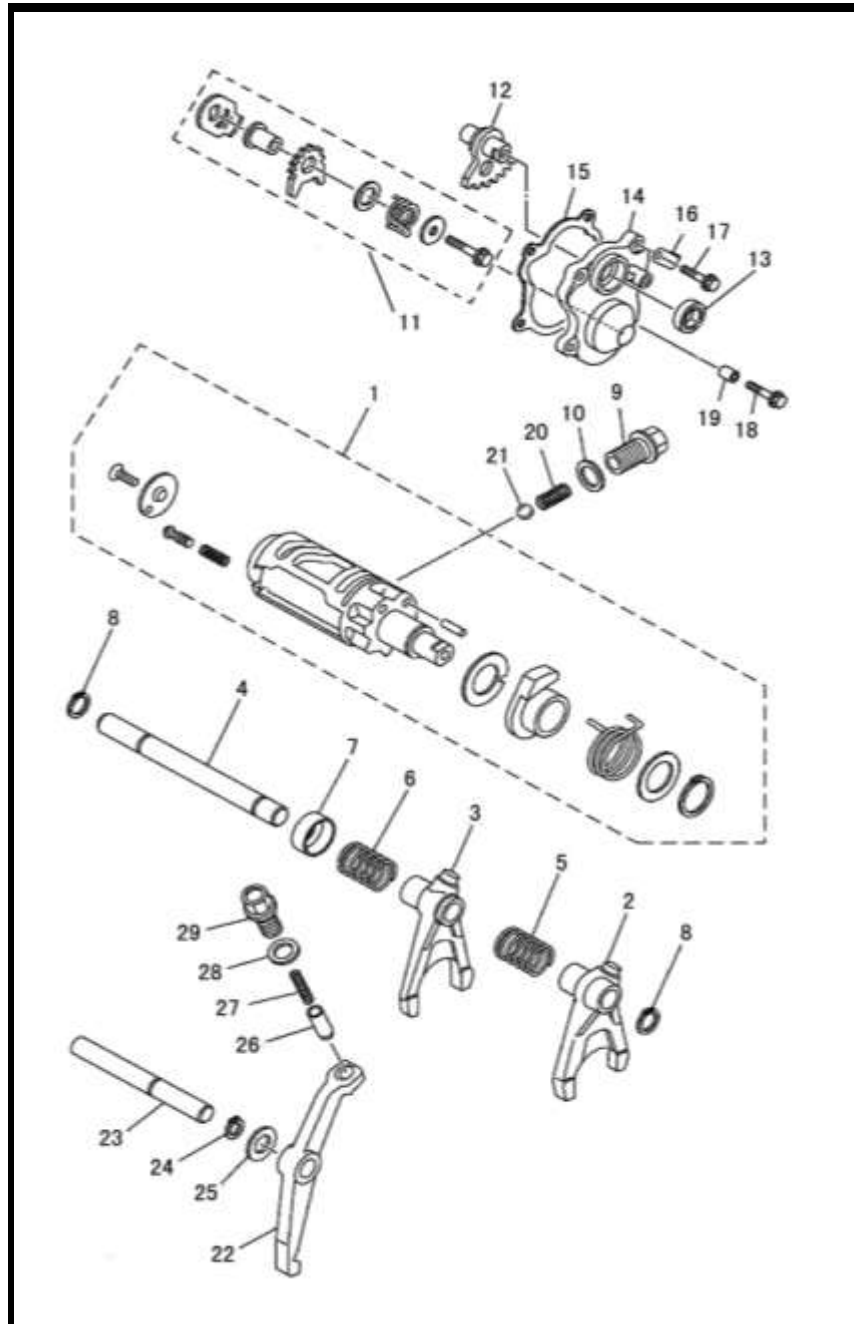
## DESPIECE MOTOR ATV IM500 (2014)



EMBRAGUE			
No.	Part No.	Piezas y Especificación	Cantidad
1	21210-004-0000	Conjunto de la cubierta del embrague	1
2	21230-004-0000	Conjunto de zapata	1
3	21220-004-0000	Componente unidireccional	1
4	93202-2200-0060	Tuerca M22 × 1	1
5	21300-004-0000	Piezas del embrague primarios CVT	1
6	93338-5200-0000	Eje circlip $\phi 52$	1
7	90609-003-0000	Golilla $\text{Ø}19.2 \times \phi 35 \times 3.2$	1
8	93202-1600-0060	Tuerca M16 × 1	2
9	25300-004-0000	Correa dentada cara 911.5-31.5-28	1
10	21400-004-0000	CVT embrague secundario	1

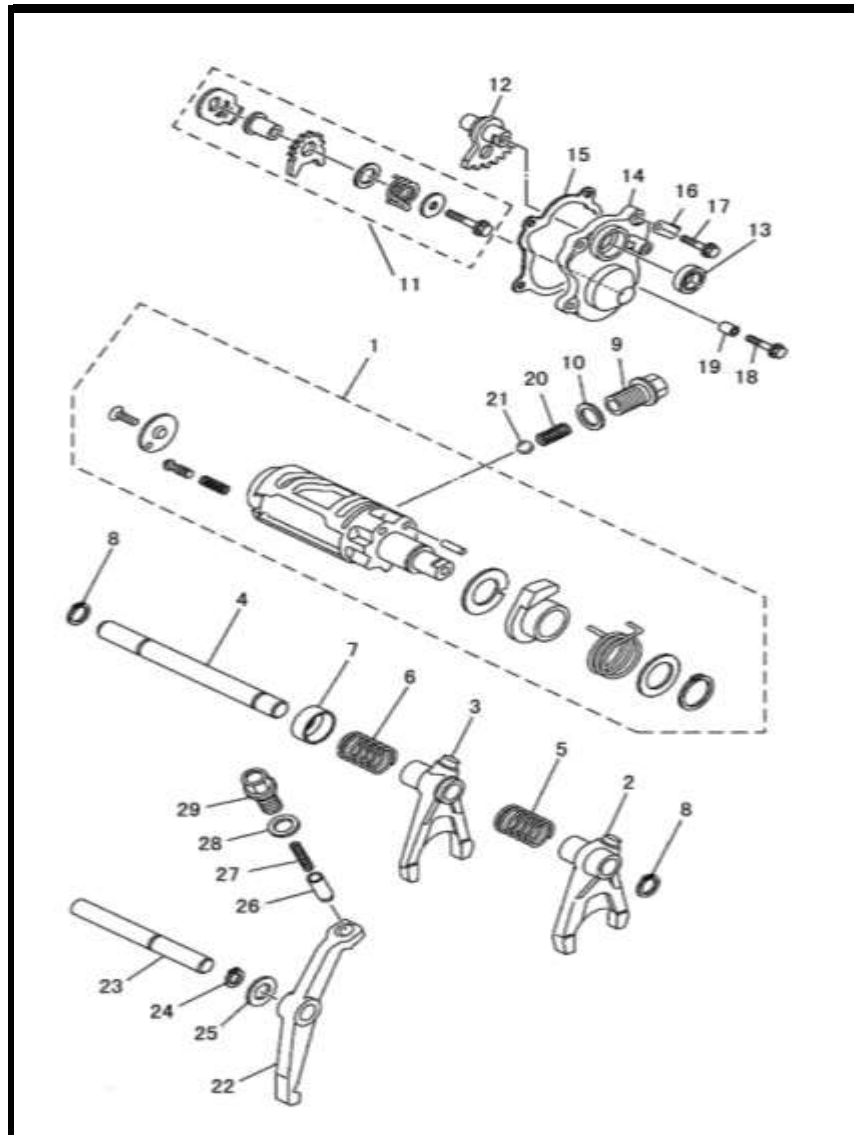


# DESPIECE MOTOR ATV IM500 (2014)



HORQUILLA DE EMBRAGUE			
No.	Part No.	Piezas y Especificación	Cantidad
1	23200-004-0000	Conjunto del tambor de cambio	1
2	23101-004-0000	Resorte de tenedor	1
3	23102-004-0000	Resortes HL de tenedor	1
4	22232-004-0000	Eje tenedor SHIF CAM	1
5	23107-004-0000	Resorte R	1
6	23105-004-0000	Resorte HL	1
7	93135-004-0000	Asiento de resorte del eje Tenedor	1
8	93338-1200-0000	Eje circlip $\phi 12$	2
9	23304-003-0000	Tornillo hueco M14 $\times$ 1,5 $\times$ 21	1
10	90617-004-0000	Abrazaderas de cobre $\phi 14 \phi 21 \times 1$	1
11	23320-004-0000	Combinación de engranajes del ventilador impulsado	1
12	23330-004-0000	Asamblea de cambio de marcha del ventilador activo	1
13	91111-002-0000	Sello 15 $\times$ 25 $\times$ 5	1
14	23311-004-0000	Cubierta lateral del brazo Shift	1
15	23312-004-0000	Junta cubierta cambio marchas	1
16	91602-004-0000	Abrazaderas	1
17	93107-0602-0060	Pernos hexagonal M6 $\times$ 20	3
18	93107-0603-0060	Pernos hexagonal M6 $\times$ 30	1
19	90812-004-0000	Pins de posicionamiento $\phi 8 \times 12$	1
20	23303-003-0000	Resorte $\phi 24 \times 1$	1
21	23302-002-0000	Bola $\phi 9.5$	1
22	43602-004-0000	Brazo de aparcamiento	1
23	43601-004-0000	Eje de brazo de aparcamiento	1
24	93338-1200-0000	Collar $\phi 12$	1
25	90608-004-0000	Golilla $\phi 12.3 \times \phi 20 \times 1$	1
26	43612-004-0000	Tubo de aparcamiento	1

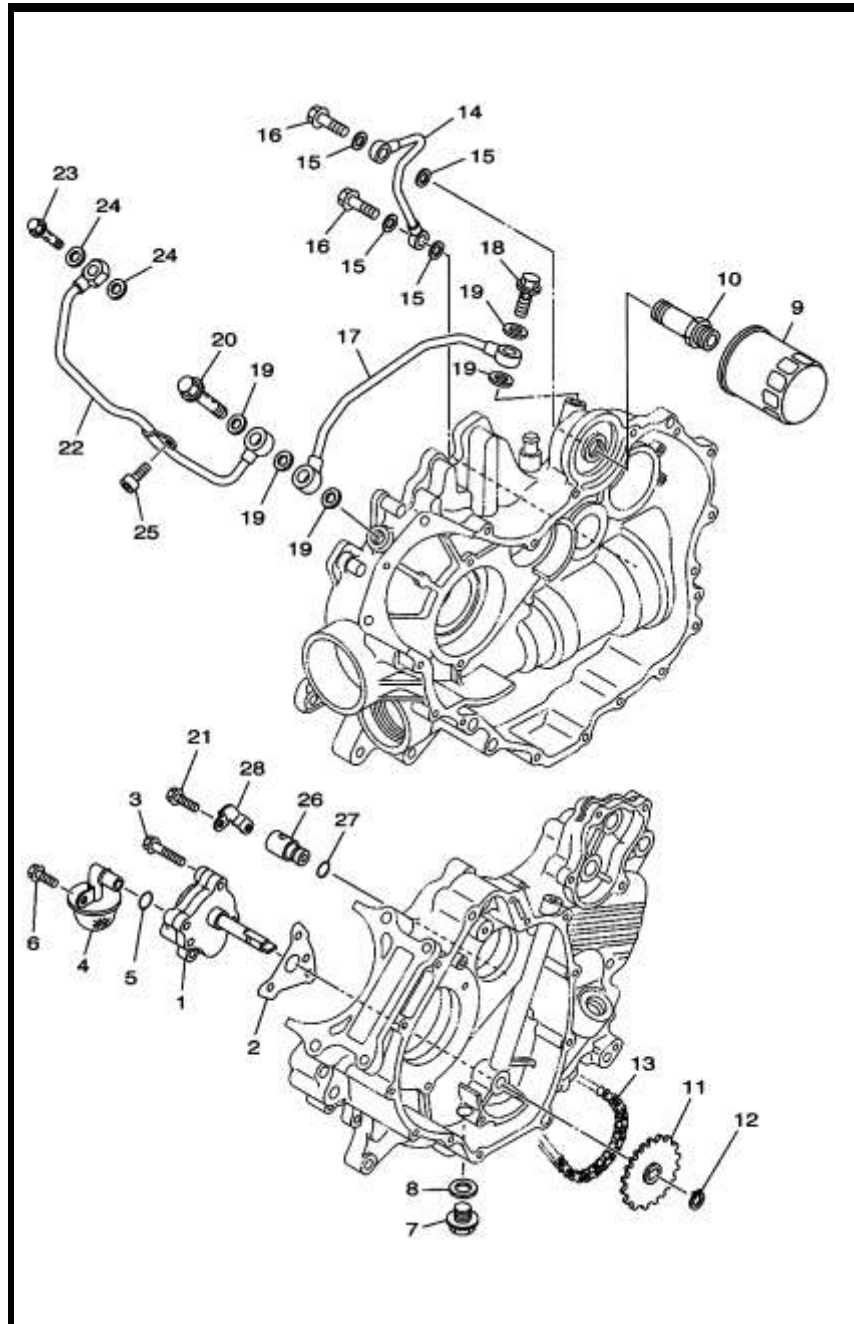
# DESPIECE MOTOR ATV IM500 (2014)



HORQUILLA DE EMBRAGUE			
No.	Part No.	Piezas y Especificación	Cantidad
27	43613-004-0000	Resorte (EJE DEL BRAZO)	1
28	90622-004-0000	Abrazadera de aluminio 14× φ20 × 1.5	1
29	43611-004-0000	Perno del tubo de aparcamiento	1



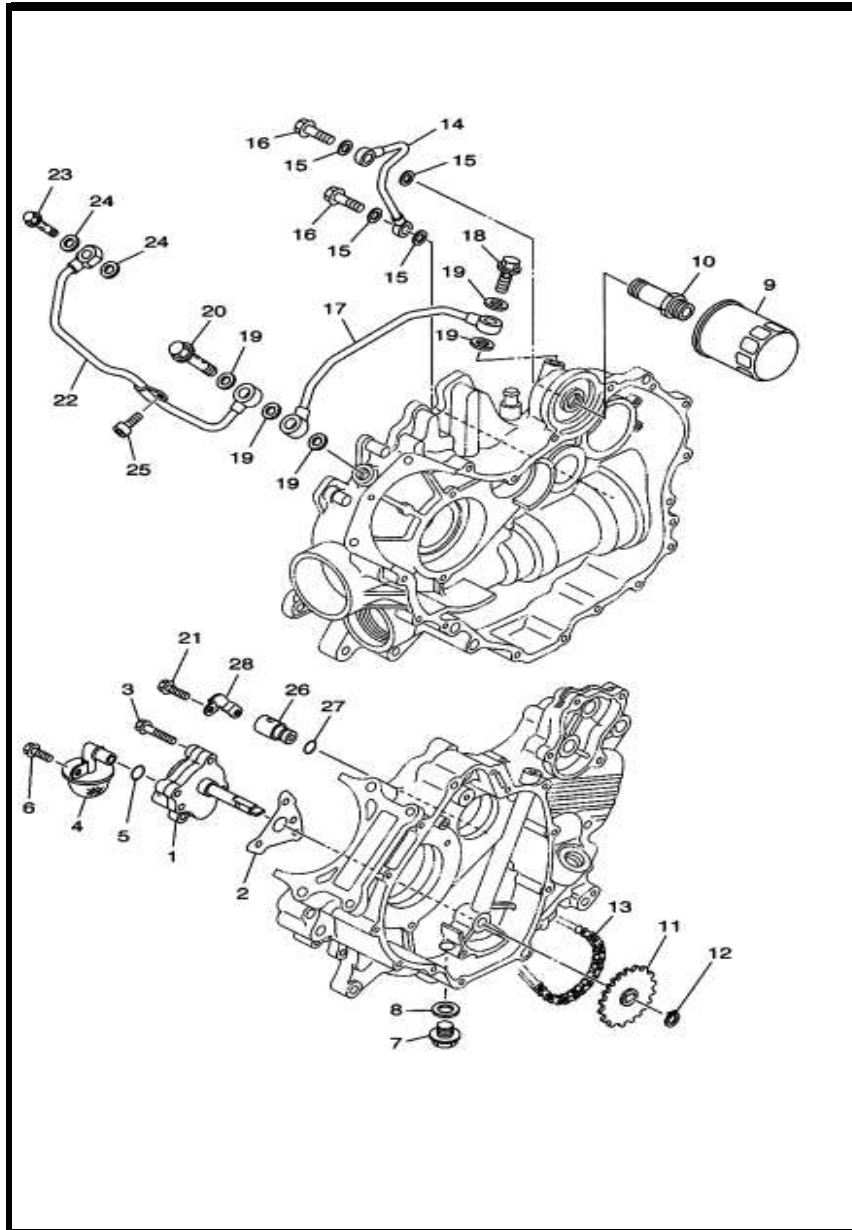
# DESPIECE MOTOR ATV IM500 (2014)



BOMBA DE ACEITE			
No.	Part No.	Piezas y Especificación	Cantidad
1	15100-004-0000	Bomba de aceite	1
2	15101-004-0000	Pad bomba de aceite de papel	1
3	93107-0604-0060	Pernos de la brida hexagonal M6 × 40	3
4	15300-004-0000	Filtro de aceite	1
5	91206-002-0000	Junta 14 × 2,3	1
6	93107-0601-4060	Pernos hexagonal M6 × 14	1
7	93004-002-0000	Enchufe M14 × 1,5 × 16	1
8	90622-004-0000	Abrazadera de aluminio Ø14 × φ20 × 1.5	1
9	15200-003-0000	Filtros de aceite	1
10	15201-003-0000	Conector Filtro	1
11	15161-004-0000	Bomba de piñón accionado	1
12	93338-1100-0000	Eje circlip φ11	1
13	15203-004-0000	Cadena de la bomba de aceite 04CH-70	1
14	15301-004-0000	Tubería I (Justo fuera de la caja)	1
15	90613-004-0000	Abrazadera de aluminio Ø8 × φ15 × 2	4
16	93011-004-0000	Perno agujero M8 × 25	2
17	15302-004-0000	Tubería II (cuadro de la derecha)	1
18	93013-004-0000	M14 perno agujero × 1.5 × 28	1
19	90612-004-0000	Abrazadera de aluminio Ø14 × φ22 × 1.5	2
20	93014-004-0000	M14 perno agujero Doble × 1.5 × 50	1
21	93107-0601-4060	Pernos hexagonal M6 × 14	2
22	15303-004-0000	Tubería III (caja en la culata)	1
23	93012-004-0000	M10 perno agujero × 1,25 × 30	1
24	90614-004-0000	Abrazadera de aluminio Ø10 × φ16 × 1.2	2
25	93432-0601-2060	Tornillo de cabeza hexagonal M6 × 12	1
26	15360-004-0000	Conjunto de la válvula de un solo sentido	1



# DESPIECE MOTOR ATV IM500 (2014)

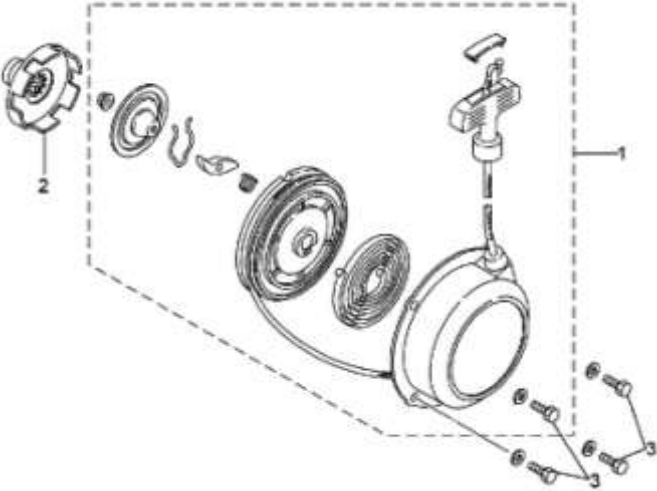


BOMBA DE ACEITE			
No.	Part No.	Piezas y Especificación	Cantidad
27	91211-004-0000	Junta de 10 × 2,45	1
28	93134-004-0000	Placa de presión	1

# DESPIECE MOTOR ATV IM500 (2014)



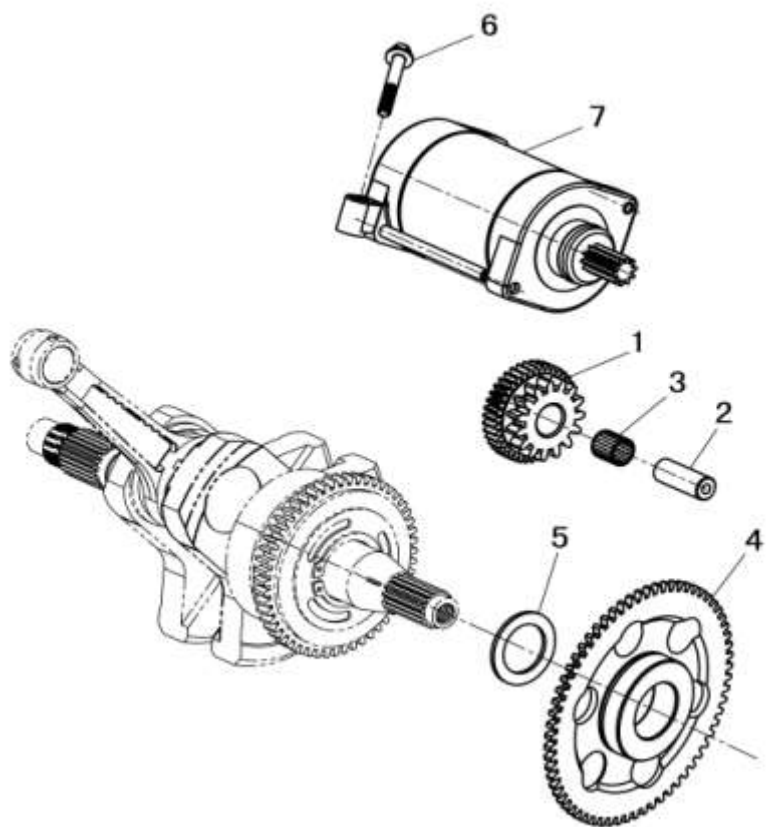
ARRANQUE MANUAL			
No.	Part No.	Piezas y Especificación	Cantidad
1	24410-003-0000	Inicie el conjunto de la rueda impulsada	1
2	24400-003-0000	Conjunto del arrancador de retroceso	1
3	93146-0601-4060	Combinación perno M6 x 14	4



# DESPIECE MOTOR ATV IM500 (2014)



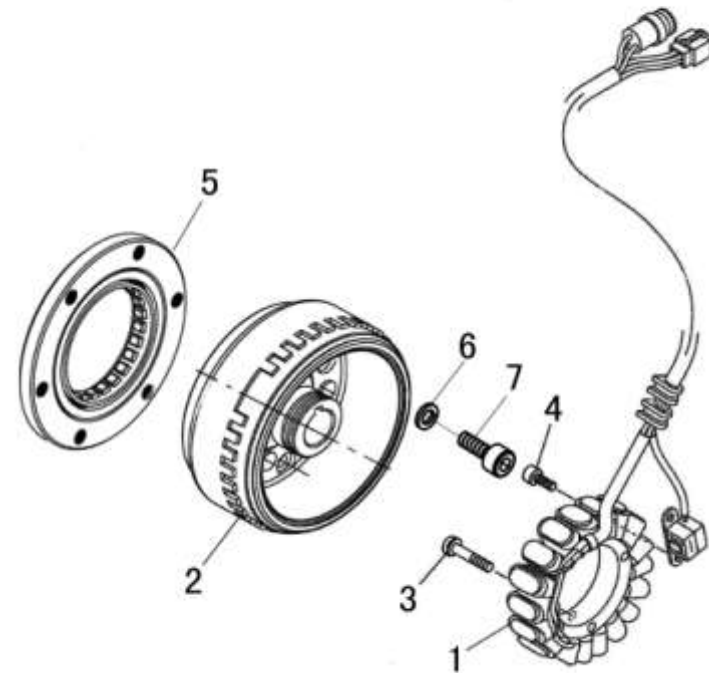
SISTEMA DE ARRANQUE ELÉCTRICO			
No.	Part No.	Piezas y Especificación	Cantidad
1	31220-004-0000	Marcha doble	1
2	31230-004-0000	Eje del engranaje doble	1
3	31261-004-0000	Rodamientos de agujas KBK121618	1
4	31240-004-0000	Engranajes en forma de disco	1
5	90633-002-0000	Golilla Ø25.3 × φ39 × 1	1
6	93107-0603-0060	Pernos hexagonal M6 × 30	2
7	31200-004-0000	Motor de inicio de ATV	1



# DESPIECE MOTOR ATV IM500 (2014)



GENERADOR			
No.	Part No.	Piezas y Especificación	Cantidad
1	31120-004-0000	Conjunto de estator Magneto	1
2	31110-004C-0000	Conjunto del rotor Magneto	1
	31110-004-0000	Conjunto del rotor Magneto	1
3	93146-0603-0060	Combinación Perno M6 × 30	3
4	93432-0501-2060	Tornillo de cabeza hexagonal M5 × 12	2
5	31250-004-0000	Combinación embrague	1
6	93315-0800-0000	Abrazadera de resorte Ø8	6
7	93432-0801-6060	Tornillos de cabeza hueca hexagonal M8 × 16	6



## DESPIECE MOTOR ATV IM500 (2014)



BOMBA DE AGUA MOTOR			
No.	Part No.	Piezas y Especificación	Cantidad
1	19700-004-0000	Componentes de la Bomba	1
2	93107-0604-5060	Pernos hexagonal M6 × 45	1
3	93107-0606-5060	Pernos hexagonal M6 × 65	1
4	93107-0601-6060	Pernos hexagonal M6 × 16	1
5	19272-004-0000	Tubería II	1
6	91213-004-0000	Junta tórica 20.7 × 2.6	1
7	19273-004-0000	Tubo III (en frente del motor)	1
8	90405-004-0000	Pipe aro φ20 φ32 ~	2
9	19210-004-0000	Conector de entrada del cilindro	1
10	93107-0602-0060	Pernos de la brida hexagonal M6 × 20	2
11	91214-004-0000	Junta tórica 33.4 × 2.4	1
12	19271-004-0000	Fontanería I (en el motor)	1
13	90404-004-0001	Abrazadera de presión II (φ10)	2
14	91502-004-0000	Fijación de tubo I	1
15	90601-002-0000	6 abrazadera de aluminio Ø6 × φ12 × 1.5	1
16	19410-004-0000	Caja del termostato	1
17	93107-0602-0060	Pernos hexagonal M6 × 20	2
18	91219-004-0000	Caja termostato junta tórica	1
19	91212-004-0000	Junta 34.2 × 2.5	1
20	93107-0601-2060	Pernos hexagonal M6 × 12	1

## **DESPIECE MOTOR ATV IM500 (2014)**

---

